

NOVITÀ

# Caricatori Frontali

SERIE L



**Landini**



L'UTILIZZO	2
LA STRUTTURA	3
SERIE 7 160-180-200-220-230 (6 Cilindri)	4
SERIE 7 145-165-175 (4 Cilindri)	5
SERIE 6C 125-135-145	6
SERIE 6H 115-125-135	7
SERIE 5 100-110-120	8
SERIE 4 70-80-90-95-100-110	9
SERIE 4D 70-80-90	10
REX4 F,GE,GB,GT. 70-80-90-100-110-120	11
REX4 V 70-80-90-100-110	12
SERIE 2 45-50-55	13
GLI ATTREZZI	14



# Caricatori frontali **Serie L** per tutta la gamma Landini

Sempre più utilizzati in molteplici applicazioni aziendali, i caricatori frontali entrano ufficialmente a fare parte della gamma Landini, dove possono ora venire montati di primo impianto (factory-fitted) sulle gamme di trattori **serie 4, 5, 6H, 6C e 7**. Per quanto riguarda tutte le altre gamme potranno, invece, essere ordinati in after-market presso la **Divisione Ricambi Argo Tractors**.

La gamma, che prende il nome di **Serie L**, si declina nei modelli **L60B/C, L80B/C/P, L100B/C/P** ed **L120C/P** con altezze di sollevamento misurate all'asse dell'attrezzo che vanno da 3,45 a 4,15 metri e capacità di sollevamento a 2 metri, che variano da 1200 a 2400 Kg. (Forza di sollevamento calcolata ad una pressione d'esercizio di 180 bar alla base della forca, a 900mm dallo snodo).

Particolarmente elevata è l'attenzione che Landini ha rivolto alla resistenza, alla sicurezza ed al comfort dei caricatori Serie L: i bracci realizzati con strutture d'acciaio ad alta resistenza a sezione rettangolare cava, garantiscono una maggiore resistenza alle sollecitazioni di torsione e flessione.

Inoltre, il sistema di sospensione a doppio accumulatore (o singolo per L60B / L80B / L100B), permette di assorbire le sollecitazioni derivanti dalle irregolarità del terreno, garantendo così un maggior comfort di guida all'operatore e una maggiore efficacia nel trasporto di carichi sfusi, minimizzando le perdite di carico a pari velocità del mezzo.

La gamma di caricatori è completata da una diversificata gamma di attrezzi, sempre ordinabili presso la Divisione Ricambi Argo Tractors quali benne multimateriale, benne leggere, benne da terra, forche per letame, forche per rotoballe, forche per pallet e forche combinate. Con questi accessori l'utilizzatore potrà effettuare le più disparate operazioni di trasporto, movimentazione, manutenzione stradale e altro laddove venga richiesto l'utilizzo di un caricatore frontale.



## FACILITÀ DI UTILIZZO E RAPIDITÀ DI SGANCIO E AGGANCIAMENTO DEL CARICATORE DAL TRATTORE

Nato per integrarsi con la gamma di trattori Landini il caricatore della SERIE L è estremamente robusto e versatile.

Con un'unica leva joystick è possibile azionarlo stando seduti comodamente nel silenzio della cabina corredata anche di tetto trasparente.

Il sistema esclusivo di aggancio/sgancio del caricatore completo, permette in pochi minuti di sganciare e parcheggiare il caricatore.

Il cambio degli attrezzi avviene con la stessa rapidità grazie al portattrezzi Euro Hitch.



### Leva sgancio sollevatore dalla Macchina

Per agganciare o sganciare il caricatore dal telaio fisso del trattore bisogna intervenire semplicemente sulle due leve "LOCK".



### Supporto del caricatore sul trattore

Il supporto fisso del caricatore sul trattore è frutto di una concezione rigorosa. Facilità di montaggio; Visibilità sul davanti; Accesso agli organi di manutenzione sul motore con caricatore agganciato.



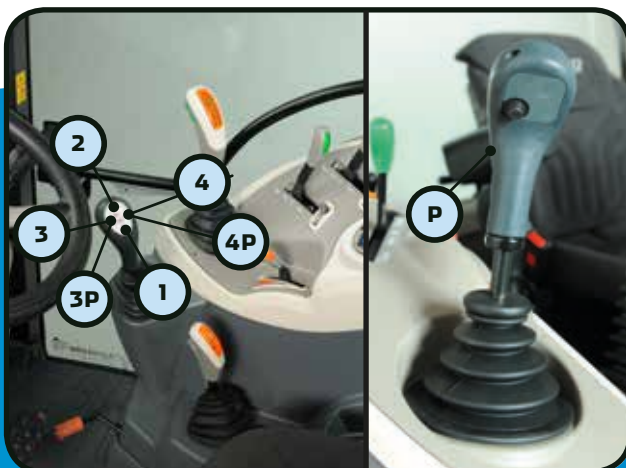
### Gancio rapido di connessione idraulica trattore/caricatore

La connessione idraulica fra trattore e caricatore avviene mediante un connettore multiplo *flash* con gancio rapido da utilizzare qualora occorra staccare il caricatore.



### Caricatore appoggiato a terra

Per parcheggiare il caricatore è sufficiente abbassarlo a terra ed estrarre i piedi di appoggio agendo sui perni appositi, quindi procedere con tutte le operazioni di sgancio.



Il monocomando *joystick* del caricatore è posto alla destra del conducente.

Le funzioni base della leva di comando *joystick* necessarie per la movimentazione del caricatore dotato di attrezzo terminale sono sei: **Joystick pos. 1:** abbassamento del caricatore; **Joystick pos. 2:** sollevamento del caricatore; **Joystick pos. 3:** richiamo dell'attrezzo terminale; **Joystick pos. 4:** rovesciamento dell'attrezzo terminale.

Le ultime due funzioni si attivano premendo il comando elettroidraulico (pulsante P) sulla leva *joystick*.

In questo modo si possono azionare gli attrezzi terminali dotati di movimentazione idraulica collegati all'elettrovalvola posizionata anteriormente al caricatore come per esempio: pinze per balloni cilindrici ricoperti; forche idrauliche per letame con trattenitore, ecc. Quindi il (pulsante P) commuta i movimenti delle posizioni 3 e 4 da rotazione dell'attrezzo terminale a movimentazione della funzione idraulica supplementare di cui è dotato l'attrezzo (posizioni 3P e 4P).

La leva *joystick* è inoltre corredata di un anello cursore di sicurezza che blocca e sblocca il suo utilizzo



I caricatori sono equipaggiati di un portattrezzi *Euro Hitch* che permette l'accoppiamento di una vasta gamma di attrezzi (fig. A).



A richiesta è disponibile una elettrovalvola posizionata sul frontale del caricatore che due prese idrauliche per alimentare i cilindri degli attrezzi che possiedono movimentazione idraulica supplementare (fig. B).



Associati ai cilindri idraulici di sollevamento due accumulatori ad azoto, riducono sensibilmente i contraccolpi sul caricatore, per un funzionamento lineare e favorire la guida del trattore (fig. C).



Pistone (imbenna-ribalta)

Leveraggio a tre centri

Tirante

Braccio

Attrezzo terminale ad attacco rapido

Doppio rinvio di comando

Pistone (salita-discesa)

Montante



## Serie 7 (6 Cilindri)

Modello	160	180	200	220	230
Caricatore	L140P	L140P	L180P	L180P	L180P



### Caratteristiche Tecniche

MODELLO	160-180	200-220-230
CARICATORE	L140 <sup>P</sup>	L180 <sup>P</sup>
Potenza trattore CV	120-180	+ 150
Altezza di sollevamento all'asse dell'attrezzo * m	4,27	4,50
Forza di sollevamento della forca pallet kg dal suolo <sup>(1)</sup>	2910	2900
Forza di sollevamento della forca pallet kg all'altezza di 2 m <sup>(1)</sup>	2545	2560
Forza di sollevamento della forca pallet kg all'altezza massima <sup>(1)</sup>	2125	2300
Angolo di scavo (al suolo)*	49°	48°
Angolo di svuotamento (altezza massima) *	54°	63°
Cilindri di sollevamento DE (Ø mm)	Ø 80	Ø 90
Parallelogramma meccanico	Si	Si
Porta-attrezzi Euro Hitch	Si	Si
Larghezza tra i bracci mm	1020	1120
Adattamento tipo	Mega Matic	Mega Matic HD
Porta-attrezzi predisposto per MANIP/PIC	-	-
Peso del braccio senza opzioni kg	820	990

\* Dati variabili a seconda del tipo di trattore equipaggiato - Pressione di controllo a 180 bar a 60 l / min a 900 mm dal punto di incernieramento.

## Serie 7 (4 Cilindri)



Modello	145	165	175
Caricatore	L120C	L120P	L140P



### Caratteristiche Tecniche

MODELLO	145 - 165		175
	L120 <sup>C</sup>	L120 <sup>P</sup>	L140 <sup>P</sup>
Potenza trattore CV	95-140	95-160	120-180
Altezza di sollevamento all'asse dell'attrezzo * m	4,13	4,15	4,27
Forza di sollevamento della forca pallet kg dal suolo <sup>(1)</sup>	2450	2510	2910
Forza di sollevamento della forca pallet kg all'altezza di 2 m <sup>(1)</sup>	2280	2400	2545
Forza di sollevamento della forca pallet kg all'altezza massima <sup>(1)</sup>	2030	2160	2125
Angolo di scavo (al suolo)*	51°	52°	49°
Angolo di svuotamento (altezza massima) *	54°	55°	54°
Cilindri di sollevamento DE (Ø mm)	Ø80		
Parallelogramma meccanico	Sì		
Porta-attrezzi Euro Hitch	Sì		
Larghezza tra i bracci mm	1020		
Adattamento tipo	MM		
Porta-attrezzi predisposto per MANIP'PIC	In opzione		-
Peso del braccio senza opzioni kg	640	700	820

\* Dati variabili a seconda del tipo di trattore equipaggiato - Pressione di controllo a 180 bar a 60 l/min a 900 mm dal punto di incernieramento.

# Serie 6c

Modello	125	135	145
Caricatore	L80B/C/P	L80/L100B/C/P	L120C/P



## Caratteristiche Tecniche

MODELLO	125-135			135			145	
	L80 <sup>B</sup>	L80 <sup>C</sup>	L80 <sup>P</sup>	L100 <sup>B</sup>	L100 <sup>C</sup>	L100 <sup>P</sup>	L120 <sup>C</sup>	L120 <sup>P</sup>
Potenza trattore CV	60 - 110	60-110	60-110	70 - 120	70-120	70-120	95-140	95-160
Altezza di sollevamento all'asse dell'attrezzo * m	3,80	3,77	3,80	4,00	3,92	4,00	4,13	4,15
Forza di sollevamento della forca pallet kg dal suolo <sup>(1)</sup>	1600	1800	2100	1800	2350	2440	2450	2510
Forza di sollevamento della forca pallet kg all'altezza di 2 m <sup>(1)</sup>	1650	1430	1810	1850	1960	2160	2280	2400
Forza di sollevamento della forca pallet kg all'altezza massima <sup>(1)</sup>	1500	1100	1420	1700	1500	1880	2030	2160
Angolo di scavo (al suolo)*	45°	49°	49°	49°	49°	51°	51°	52°
Angolo di svuotamento (altezza massima) *	59°	53°	56°	59°	55°	54°	54°	55°
ilindri di sollevamento DE (Ø mm)	Ø70	Ø70	Ø75	Ø75	Ø75	Ø80	Ø80	Ø80
Parallelogramma meccanico	Sì							
Porta-attrezzi Euro Hitch	Sì							
Larghezza tra i bracci mm	1020							
Adattamento tipo	Méga Maticw							
Porta-attrezzi predisposto per MANIP/PIC	In opzione							
Peso del braccio senza opzioni kg	435	500	640	460	570	670	640	700

\* Dati variabili a seconda del tipo di trattore equipaggiato - Pressione di controllo a 180 bar a 60 l/min a 900 mm dal punto di incernieramento.



## Serie 6H



Modello	115	125	135
Caricatore	L80B/C/P	L80/M100B/C/P	L100B/C/P



## Caratteristiche Tecniche

MODELLO	115-125			125-135		
	L80 <sup>B</sup>	L80 <sup>C</sup>	L80 <sup>P</sup>	L100 <sup>B</sup>	L100 <sup>C</sup>	L100 <sup>P</sup>
Potenza trattore CV	60 - 110	60-110	60-110	70-120	70-120	70-120
Altezza di sollevamento all'asse dell'attrezzo * m	3,80	3,77	3,80	4,00	3,92	4,00
Forza di sollevamento della forca pallet kg dal suolo <sup>(1)</sup>	1600	1800	2100	1800	2350	2440
Forza di sollevamento della forca pallet kg all'altezza di 2 m <sup>(1)</sup>	1650	1430	1810	1850	1960	2160
Forza di sollevamento della forca pallet kg all'altezza massima <sup>(1)</sup>	1500	1100	1420	1700	1500	1880
Angolo di scavo (al suolo)*	45°	49°	49°	49°	49°	51°
Angolo di svuotamento (altezza massima) *	59°	53°	56°	59°	55°	54°
Cilindri di sollevamento DE (Ø mm)	Ø 70	Ø 70	Ø 75	Ø75	Ø 75	Ø 80
Parallelogramma meccanico	Sì			Sì		
Porta-attrezzi Euro Hitch	Sì			Sì		
Larghezza tra i bracci mm	1020			1020		
Adattamento tipo	Méga Matic			Méga Matic		
Porta-attrezzi predisposto per MANIP/PIC	In opzione	In opzione	In opzione	In opzione	In opzione	In opzione
Peso del braccio senza opzioni kg	435	500	640	460	570	670

\* Dati variabili a seconda del tipo di trattore equipaggiato - Pressione di controllo a 180 bar a 60 l / min a 900 mm dal punto di incernieramento.

# Serie 5

Modello	100	110	120
Caricatore	L80B/C/P	L80B/C/P	L80B/C/P



## Caratteristiche Tecniche

MODELLO	100-110-120		
CARICATORE	L80 <sup>B</sup>	L80 <sup>C</sup>	L80 <sup>P</sup>
Potenza trattore CV	60 - 110	60-110	60-110
Altezza di sollevamento all'asse dell'attrezzo * m	3,80	3,77	3,80
Forza di sollevamento della forca pallet kg dal suolo <sup>(1)</sup>	1600	1800	2100
Forza di sollevamento della forca pallet kg all'altezza di 2 m <sup>(1)</sup>	1650	1430	1810
Forza di sollevamento della forca pallet kg all'altezza massima <sup>(1)</sup>	1500	1100	1420
Angolo di scavo (al suolo)*	45°	49°	49°
Angolo di svuotamento (altezza massima) *	59°	53°	56°
Cilindri di sollevamento DE (Ø mm)	Ø70	Ø70	Ø75
Parallelogramma meccanico	Sì		
Porta-attrezzi Euro Hitch	Sì		
Larghezza tra i bracci mm	1020		
Adattamento tipo	Méga Matic		
Porta-attrezzi predisposto per MANIP'PIC	In opzione	In opzione	
Peso del braccio senza opzioni kg	435	500	640

\* Dati variabili a seconda del tipo di trattore equipaggiato - Pressione di controllo a 180 bar a 60 l / min a 900 mm dal punto di incernieramento.

## Serie 4



Modello	70	80	90	95	100	110
Caricatore	L60B/C	L60B/C	L60B/C	L60B/C	L60B/C	L60B/C
Caricatore				L80B/C/P	L80B/C/P	L80B/C/P

## Caratteristiche Tecniche

MODELLO	70-80-90		95-100-110		
	L60 <sup>B</sup>	L60 <sup>C</sup>	L80 <sup>B</sup>	L80 <sup>C</sup>	L80 <sup>P</sup>
Potenza trattore CV	50 - 100	50-100	60 - 110	60-110	60-110
Altezza di sollevamento all'asse dell'attrezzo * m	3,50	3,45	3,80	3,77	3,80
Forza di sollevamento della forca pallet kg dal suolo <sup>(1)</sup>	1380	1770	1600	1800	2100
Forza di sollevamento della forca pallet kg all'altezza di 2 m <sup>(1)</sup>	1400	1240	1650	1430	1810
Forza di sollevamento della forca pallet kg all'altezza massima <sup>(1)</sup>	1300	1000	1500	1100	1420
Angolo di scavo (al suolo)*	44°	44°	45°	49°	49°
Angolo di svuotamento (altezza massima) *	59°	57,5°	59°	53°	56°
Cilindri di sollevamento DE (Ø mm)	Ø65		Ø70		Ø75
Parallelogramma meccanico	Sì				
Porta-attrezzi Euro Hitch	Sì				
Larghezza tra i bracci mm	1020				
Adattamento tipo	Méga Matic				
Porta-attrezzi predisposto per MANIP'PIC	In opzione				
Peso del braccio senza opzioni kg	400	430	435	500	640

\*Données variables suivant le type de tracteur équipé - <sup>(1)</sup>Pression de contrôle à 180 bars à 60 l/mn à 900 mm en avant du point de pivot.



# Serie 4D

Modello	70	80	90
Caricatore	L60B/C	L60B/C	L60B/C



## Caratteristiche Tecniche

MODELLO	70-80-90	
CARICATORE	L60 <sup>B</sup>	L60 <sup>C</sup>
Potenza trattore CV	50 - 100	50-100
Altezza di sollevamento all'asse dell'attrezzo * m	3,50	3,45
Forza di sollevamento della forca pallet kg dal suolo <sup>(1)</sup>	1380	1770
Forza di sollevamento della forca pallet kg all'altezza di 2 m <sup>(1)</sup>	1400	1240
Forza di sollevamento della forca pallet kg all'altezza massima <sup>(1)</sup>	1300	1000
Angolo di scavo (al suolo)*	44°	44°
Angolo di svuotamento (altezza massima) *	59°	57,5°
Cilindri di sollevamento DE (Ø mm)	Ø65	Ø65
Parallelogramma meccanico	Sì	
Porta-attrezzi Euro Hitch	Sì	
Larghezza tra i bracci mm	1020	
Adattamento tipo	Méga Matic	
Porta-attrezzi predisposto per MANIP'PIC	In opzione	
Peso del braccio senza opzioni kg	400	430

\*Données variables suivant le type de tracteur équipé - <sup>(1)</sup>Pression de contrôle à 180 bars à 60 l/mn à 900 mm en avant du point de pivot.



# Serie REX4

F GE GB GT

Modello	70	80	90	100	110	120
Caricatore	L40NB/N	L40NB/N	L40NB/N	L40NB/N	L40NB/N	L40NB/N
Caricatore	L50NB/N	L50NB/N	L50NB/N	L50NB/N	L50NB/N	L50NB/N



## Caratteristiche Tecniche

MODELLO	70-80-90-100-110-120-F-GE-GB-GT			
CARICATORE	L40 <sup>NB</sup>	L40 <sup>N</sup>	L50 <sup>NB</sup>	L50 <sup>N</sup>
Potenza trattore CV	40 - 90		50 - 115	
Altezza di sollevamento all'asse dell'attrezzo * m	2,80	2,85	3,45	3,45
Forza di sollevamento della forca pallet kg dal suolo <sup>(1)</sup>	1080	1185	1150	1225
Forza di sollevamento della forca pallet kg all'altezza di 2 m <sup>(1)</sup>	1100	1070	1150	1200
Forza di sollevamento della forca pallet kg all'altezza massima <sup>(1)</sup>	1025		1150	
Angolo di scavo (al suolo)*	38°	45°	38°	45°
Angolo di svuotamento (altezza massima) *	77°	57,5°	66°	57,5°
Cilindri di sollevamento DE (Ø mm)	Ø60			
Parallelogramma meccanico	Sì			
Porta-attrezzi Euro Hitch	Sì			
Larghezza tra i bracci mm	940			
Adattamento tipo	GM			
Porta-attrezzi predisposto per MANIP/PIC	In opzione			
Peso del braccio senza opzioni kg	330	340	340	380

\* Dati variabili a seconda del tipo di trattore equipaggiato - Pressione di controllo a 180 bar a 60 l / min a 900 mm dal punto di incernieramento.

# Serie REX4V

Modello	70	80	90	100	110
Caricatore	L40NB/N	L40NB/N	L40NB/N	L40NB/N	L40NB/N
Caricatore	L50NB/N	L50NB/N	L50NB/N	L50NB/N	L50NB/N



## Caratteristiche Tecniche

MODELLO	70-80-90-100-110 V			
CARICATORE	L40 <sup>NB</sup>	L40 <sup>N</sup>	L50 <sup>NB</sup>	L50 <sup>N</sup>
Potenza trattore CV	40 - 90		50 - 115	
Altezza di sollevamento all'asse dell'attrezzo* m	2,80	2,85	3,45	3,45
Forza di sollevamento della forca pallet kg dal suolo <sup>(1)</sup>	1080	1185	1150	1225
Forza di sollevamento della forca pallet kg all'altezza di 2 m <sup>(1)</sup>	1100	1070	1150	1200
Forza di sollevamento della forca pallet kg all'altezza massima <sup>(1)</sup>	1025		1150	
Angolo di scavo (al suolo)*	38°	45°	38°	45°
Angolo di svuotamento (altezza massima)*	77°	57,5°	66°	57,5°
Cilindri di sollevamento DE (Ø mm)	Ø60			
Parallelogramma meccanico	Sì			
Porta-attrezzi Euro Hitch	Sì			
Larghezza tra i bracci mm	940			
Adattamento tipo	GM			
Porta-attrezzi predisposto per MANIP'PIC	In opzione			
Peso del braccio senza opzioni kg	330	340	340	380

\* Dati variabili a seconda del tipo di trattore equipaggiato - Pressione di controllo a 180 bar a 60 l/min a 900 mm dal punto di incernieramento.



# Serie 2

## STD GE



Modello	45	50	55
Caricatore	LS25	LS25	LS25
Caricatore	LS25+	LS25+	LS25+
Caricatore	LC25	LC25	LC25

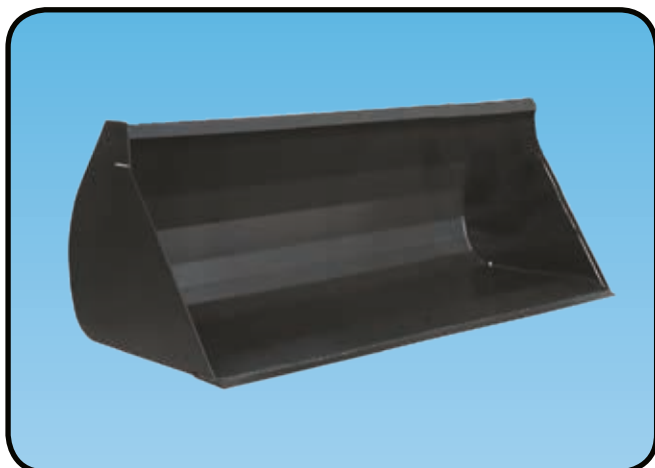


### Caratteristiche Tecniche

MODELLO	45-50-55		
	LS25	LS25+	LC25
Potenza trattore CV	20 - 50	20 - 50	20 - 50
Altezza di sollevamento all'asse dell'attrezzo * m	2.60	2.60	2.60
Forza di sollevamento della forca pallet kg dal suolo <sup>(1)</sup>	510	420	530
Forza di sollevamento della forca pallet kg all'altezza di 2 m <sup>(1)</sup>	500	430	530
Forza di sollevamento della forca pallet kg all'altezza massima <sup>(1)</sup>	470	380	530
Angolo di scavo (al suolo)*	25°	45°	46°
Angolo di svuotamento (altezza massima) *	35°	50°	50°
Parallelogramma meccanico	-	-	Si
Porta-attrezzi a bloccaggio automatico	-	Si	Si
Peso del braccio senza opzioni kg	220	220	240

\* Dati variabili a seconda del tipo di trattore equipaggiato - Pressione di controllo a 180 bar a 60 l/min a 900 mm dal punto di incernieramento.

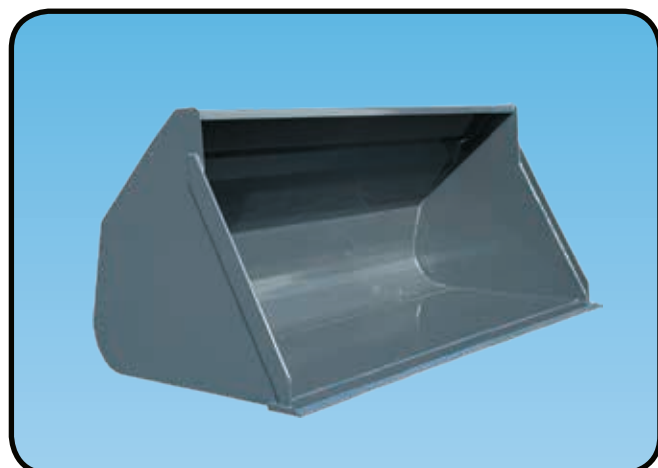
## BENNA MULTI-MATERIALI



BENNA MULTI-MATERIALI - Senza denti			
	LARGHEZZA (M)	CAPACITÀ (L) <sup>(1)</sup>	PESO (KG) <sup>(2)</sup>
BP 180 <sup>(2)</sup>	1,80	605/785	266
BP 200 <sup>(2)</sup>	2,00	675/875	284
BP 225 <sup>(2)</sup>	2,25	760/985	305
BP 245 <sup>(2)</sup>	2,45	825/1070	322

<sup>(1)</sup> Capacità reale / Capacità utile. - <sup>(2)</sup> Con lama di usura 150 x 15. - <sup>(3)</sup> Peso indicativo.

## BENNA LEGGERA



BENNA LEGGERA - Alta capacità			
	LARGHEZZA (M)	CAPACITÀ (L) <sup>(1)</sup>	PESO (KG) <sup>(2)</sup>
BL 170 <sup>(2,4)</sup>	1,70	1035/1242	380
BL 200 <sup>(3,4)</sup>	2,00	1215/1458	410
BL 220 <sup>(3,4)</sup>	2,20	1340/1608	440
BP 240 <sup>(3,4)</sup>	2,40	1460/1752	470

<sup>(1)</sup> Capacità reale / Capacità utile. - <sup>(2)</sup> Con lama di usura 150 x 15. - <sup>(3)</sup> Con lama di usura 150 x 20. - <sup>(4)</sup> Con lama di usura. <sup>(5)</sup> Peso indicativo.

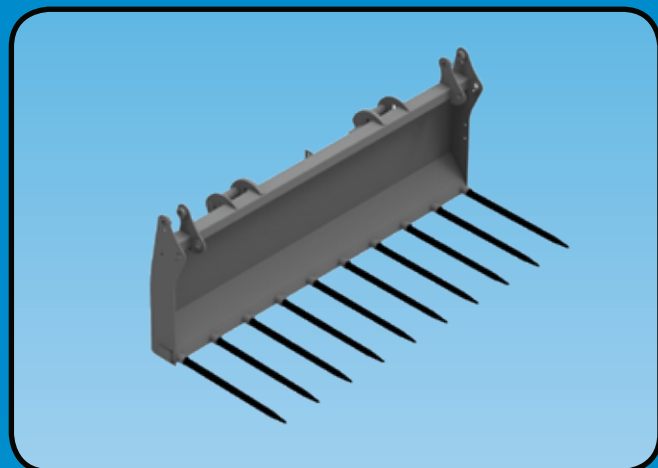
## BENNA MULTIPLA AV



BENNA MULTIPLA AV - 3a funzione richiesta			
	LARGHEZZA (M)	CAPACITÀ (L) <sup>(1)</sup>	PESO (KG) <sup>(2)</sup>
MBV140 - 5 DENTI	1,20 - 1,40	585	220
MBV150 - 6 DENTI	1,30 - 1,50	655	235
MBV170 - 7 DENTI	1,50 - 1,70	750	250
MBV190 - 8 DENTI	1,70 - 1,90	845	265
MBV220 - 9 DENTI	2,00 - 2,20	990	320

<sup>(2)</sup> Peso indicativo.

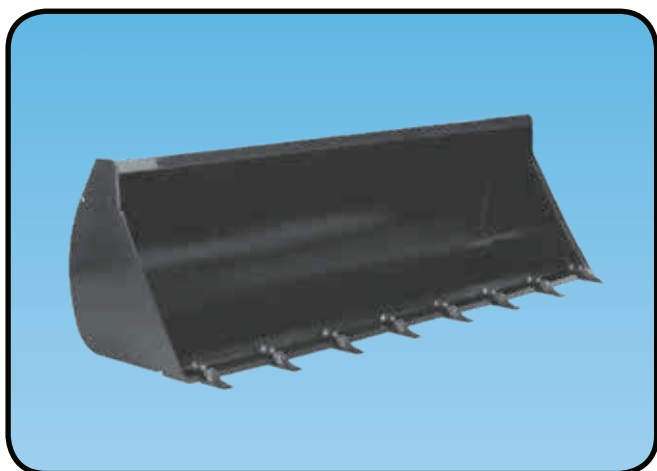
## FORCHE PER LETAME



FORCHE PER LETAME - Denti bullonati - Ø 35 x 860 mm			
	LARGHEZZA (M)	N.RO DI DENTI	PESO (KG) <sup>(1)</sup>
FF120	1,20	6	135
FF140	1,40	7	154
FF160	1,60	8	167
FF180	1,80	9	185
FF200	2,00	10	205
FF225	2,25	11	220

<sup>(1)</sup> Denti bullonati - L. 0,82 m. - <sup>(2)</sup> Denti removibili con perni - Lg. 0,87 m. - <sup>(3)</sup> Peso indicativo.

## BENNA DA TERRA



### BENNA DA TERRA - Con denti removibili

	LARGHEZZA (M)	CAPACITÀ (L) <sup>(1)</sup>	PESO (KG) <sup>(2)</sup>
BTB 130 - 5 DENTI	1,30	345/450	183
BTB 150 - 6 DENTI	1,50	400/515	200
BTB 180 - 7 DENTI	1,80	480/625	230
BTB 200 - 7 DENTI	2,00	535/695	245
BTB 225 - 8 DENTI	2,25	600/780	265

<sup>(1)</sup>Capacità reale / Capacità utile. - <sup>(2)</sup>Peso indicativo.

## BENNA MULTIPLA

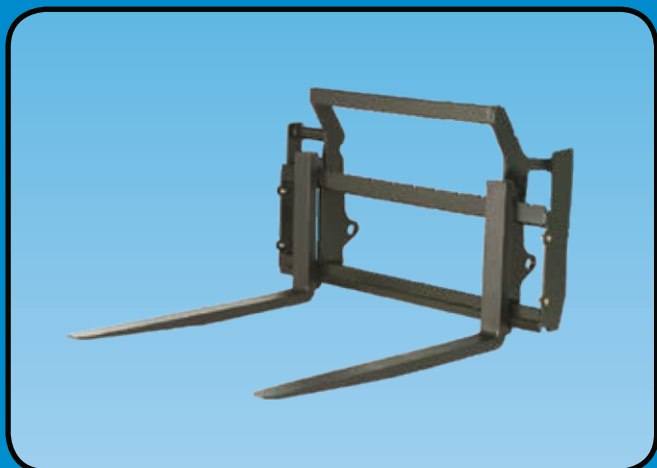


### BENNA MULTIPLA - 3a funzione richiesta

	LARGHEZZA (M)	CAPACITÀ (L) <sup>(1)</sup>	PESO (KG) <sup>(2)</sup>
MB120 - 5 DENTI	1,20	560	215
MB130 - 6 DENTI	1,30	625	230
MB150 - 7 DENTI	1,50	725	245
MB170 - 8 DENTI	1,70	820	260
MB200 - 9 DENTI	2,00	965	315

<sup>(2)</sup>Peso indicativo.

## FORCA PALLET

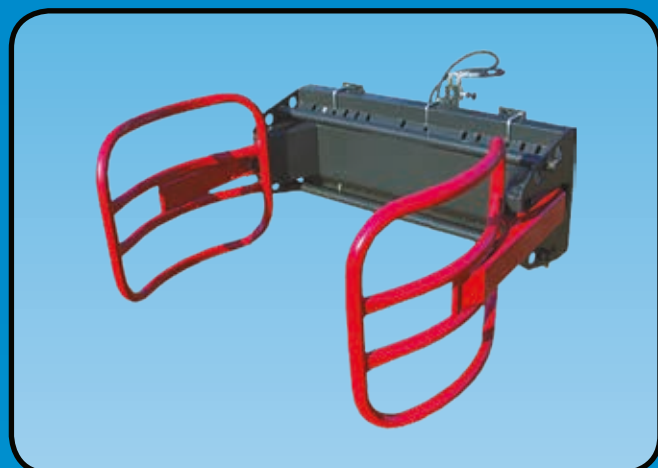


### FORCA PALLET - Forche forgiate

	CAPACITÀ (KG)	FORCHE (MM)
TP1650	1650	1000 x 80 x 40
TP2500	2500	1200 x 100 x 45

Raccomandato caricatore a parallelogrammo.

## MANIP' BAL BRE 4



### MANIP' BAL BRE 4

	PESO (KG) <sup>(2)</sup>
BRE 4	245
BRE 4 - L	130

Balle rotonde avvolte da Ø 0,90 m a 1,75 m (peso massimo 1200 kg). Molla di sincronizzazione dei due bracci per facilitare l'auto-centratura. Valvola di controllo integrata per tenere stretta la balle. 3a funzione richiesta. <sup>(2)</sup>Peso indicativo



# Caricatori Frontali SERIE L

## L Series / L Standard

CARICATORE CON AUTOLIVELLAMENTO L SERIES	L60	L80	L100	L120
CARICATORE SENZA AUTOLIVELLAMENTO L STANDARD	LS60	LS80	LS100	LS120

Per trattori da 50 a 140 CV

	L SERIES				L STANDARD			
	60	80	100	120	60	80	100	120
Potenza trattore CV	50-100	60-110	70-120	95-140	50-80	60-110	70-120	95-140
Altezza di sollevamento all'asse dell'attrezzo * m	3,45	3,77	3,92	4,13	3,45	3,77	3,92	4,13
Forza di sollevamento della forca pallet kg dal suolo <sup>(1)</sup>	1770	1800	2350	2450	1410	1440	1880	1950
Forza di sollevamento della forca pallet kg all'altezza di 2 m <sup>(1)</sup>	1240	1430	1960	2280	990	1150	1570	1850
Forza di sollevamento della forca pallet kg all'altezza massima <sup>(1)</sup>	1000	1100	1500	2030	800	880	1200	1650
Angolo di scavo (al suolo)*	44°	49°	49°	51°	44°	49°	49°	51°
Angolo di svuotamento (altezza massima) *	57,5°	53°	55°	54°	57,5°	53°	55°	54°
Cilindri di sollevamento DE (Ø mm)	Ø 65	Ø 70	Ø 75	Ø 80	Ø 65	Ø 70	Ø 75	Ø 80
Parallelogramma meccanico	Si	Si	Si	Si	No	No	No	No
Porta-attrezi Euro Hitch	Si	Si	Si	Si	Si	Si	Si	Si
Larghezza tra i bracci mm	1020	1020	1020	1020	1020	1020	1020	1020
Adattamento tipo	MM	MM	MM	MM	MM	MM	MM	MM
Porta-attrezi predisposto per MANIP/PIC	In opzione	In opzione	In opzione	In opzione	In opzione	In opzione	In opzione	In opzione
Peso del braccio senza opzioni kg	430	500	570	640	430	480	550	620

\* Dati variabili a seconda del tipo di trattore equipaggiato - Pressione di controllo a 180 bar a 60 l / min a 900 mm dal punto di incernieramento.





**Landini**

**Landini**<sup>®</sup>



**Servizio Ricambi | Parts Department**  
42018 San Martino in Rio [RE] Italia | viale della Resistenza, 39  
t. +39 0522 735511 | f. +39 0522 735526  
parts@argotracors.com | www.argotracors.com



6615897A1 1/2018  
progetto grafico: **gruppo saldatori**  
bzzbzz@grupposaldatori.com  
I dati tecnici del seguente depliant sono  
forniti a puro titolo informativo e possono  
essere modificati senza preavviso